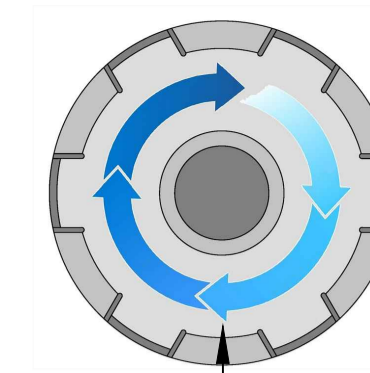


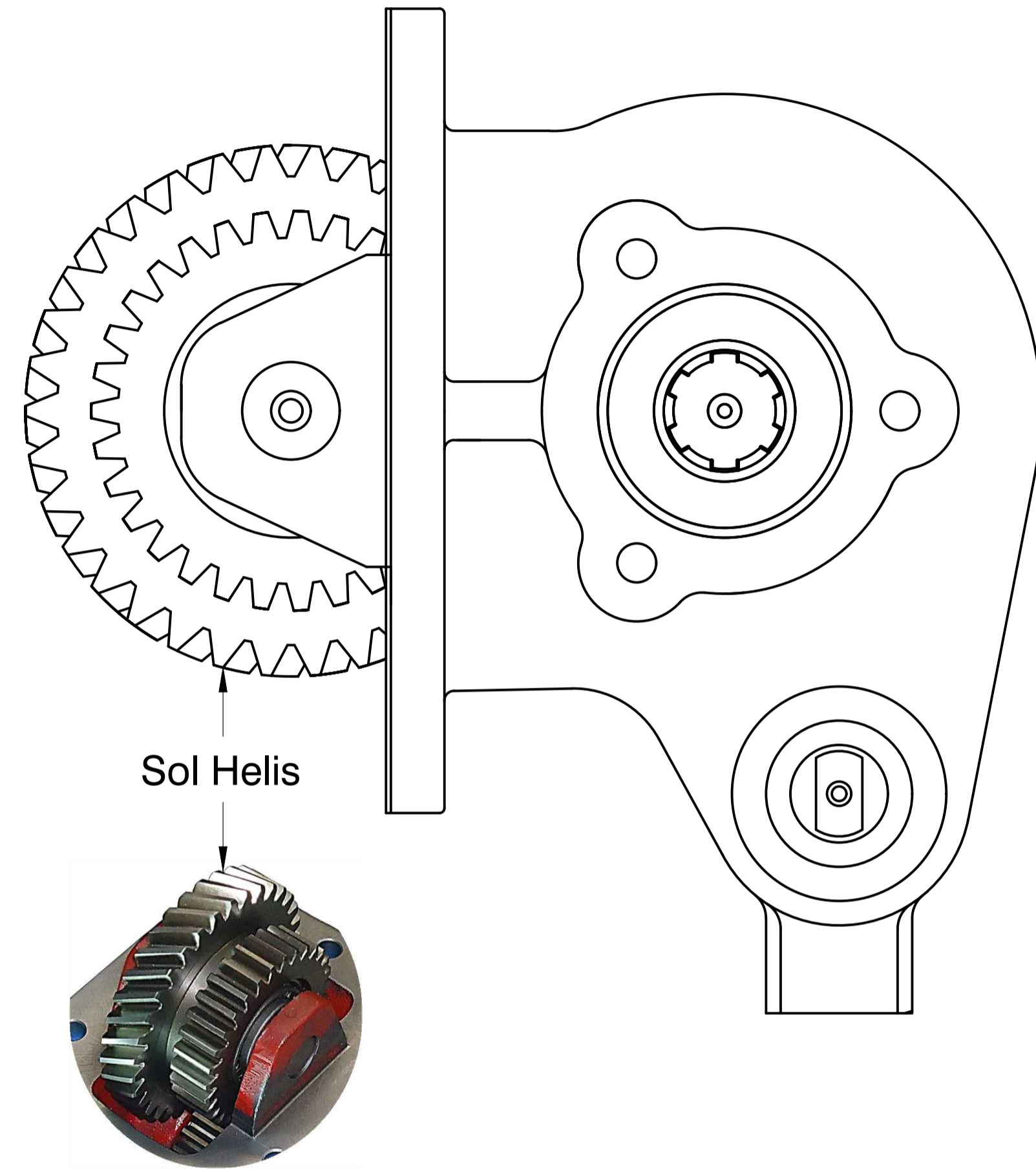
Ana Şanzıman Modeli

HINO HN 15 M

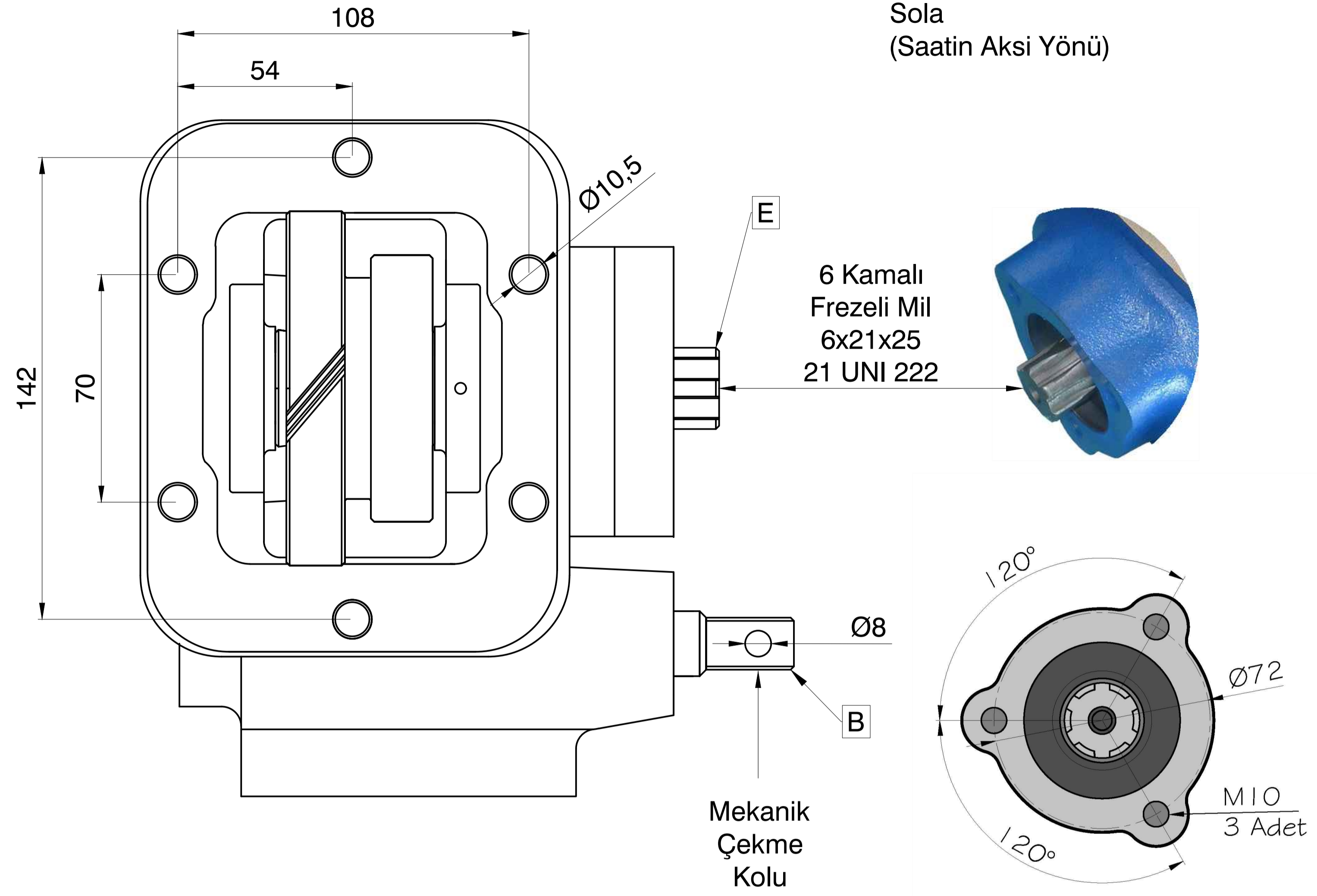
Pto Kodu	343BE
Dişli Tipi	Sol Helis
Pto Tipi	Çift Dişli
Tork Nm	230
Güç Kw	22
Tahvil Oranı	0,60
Bağlantı Yeri	Sol Yan
Kontrol Sistemi	Mekanik
Pto Mil Dönüş Yönü	Sağa
Ağırlık Kg.	17,00



PTO Mil Dönüş Yönü
Sola
(Saatin Aksi Yönü)



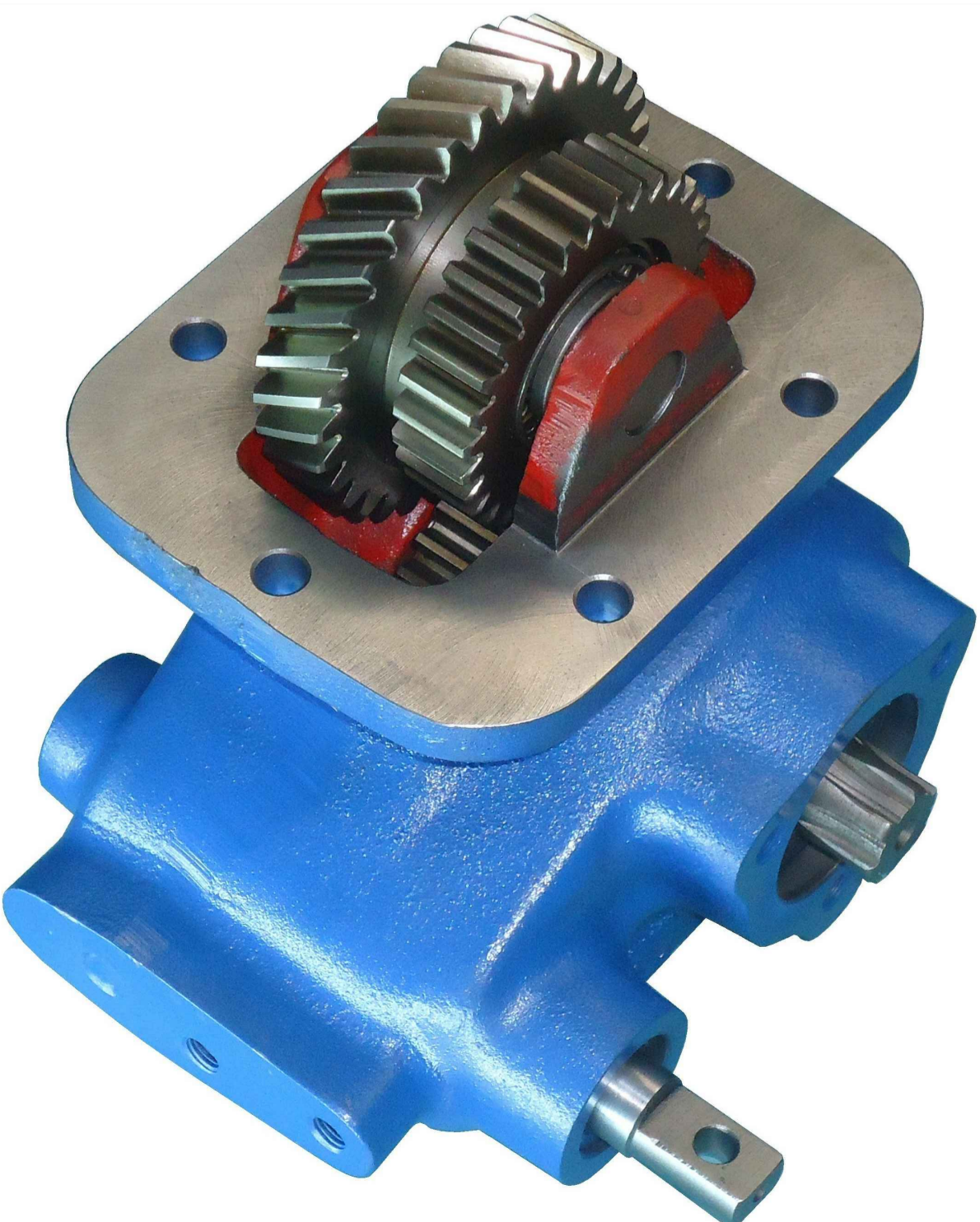
Sol Helis



6 Kamalı
Frezeli Mil
6x21x25
21 UNI 222

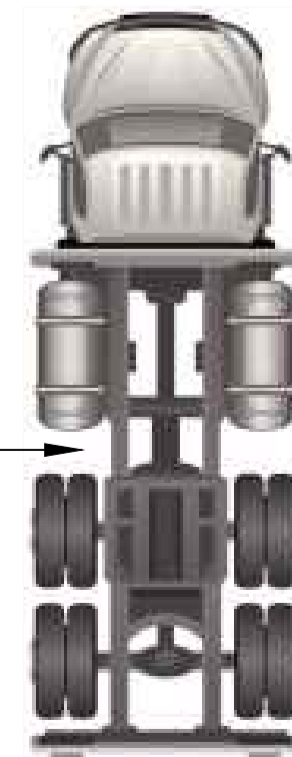
Mekanik
Çekme
Kolu

6 Kama
Frezeli
Mil
6x21x25
21 UNI 222



PTO Tipi
Çift Dişli

PTO Bağlantı Yeri
Aracın Sol Yanı



Ürün Kod Detayı	3 4 3 B E
	6 Kama Freze Milli / 6x21x25
	Mekanik
	Sıra No